

## ИНСТРУКЦИЯ

### ПРЕНОСИМА СЛЪНЧЕВА БАТЕРИЯ 8.000МАН

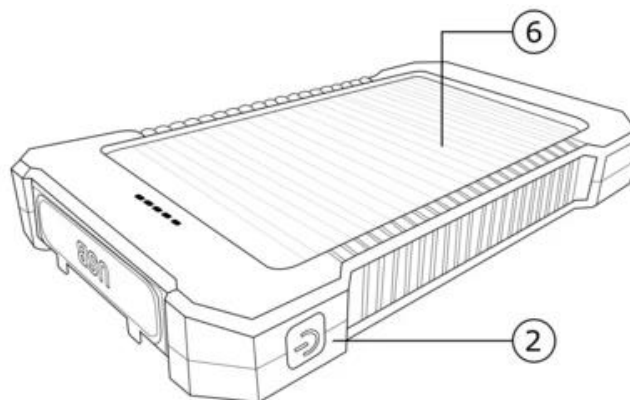
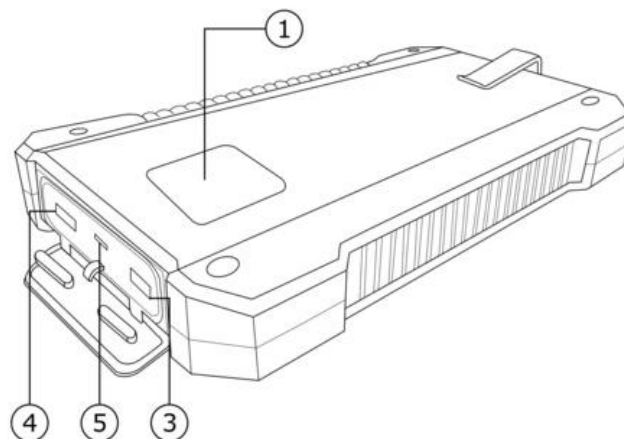
#### КОМПОНЕНТИ

- Слънчева батерия
- USB кабел
- Закопчалка
- Компас
- Потребителско ръководство

#### ТЕХНИЧЕСКИ ХАРАКТЕРИСТИКИ

- Капацитет: 8.000mAh
- Материал: ABS + PC + Силикон
- Тип батерия: Клас А Li-polymer батерия
- Нетно тегло: 280 гр.
- Размер на продукта: 139 x 75 x 20мм
- Вход: 5V/1.0A
- Изход: 5V/1A, 5V/2.1A
- Цвят: оранжев, син, зелен, червен, черен, жълт
- Соларен панел: поликристален
- Преминат тест за изпускане от 1.2м
- Водоустойчив и прхоустойчив с IPX5 сертификат.

#### НАЧИН НА УПОТРЕБА



1. Светлина
2. Бутон за включване
3. Изход 1
4. Изход 2
5. Вход

#### 6. Соларен панел

##### ○ ПЪРВА УПОТРЕБА

Препоръчваме Ви да заредите напълно батерията преди да го използвате за пръв път. Капацитета трябва да е напълно оптимизиран след 2–3 пъти пълно зареждане и източване на уреда.

##### ○ ЗАРЕЖДАНЕ

Може да заредите батерията чрез включени USB конектор, или този, който е дошъл с телефона Ви или друго презареждащо се устройство. Ако нямате USB адаптер може да включите конектора в USB порта на компютъра си. Соларния панел е за спешни случаи, тъй като зареждането чрез него е по-бавно. Колкото по-силно е слънцето, толкова по-бързо се зарежда.

##### ○ КОПЧЕ ЗА ВКЛЮЧВАНЕ

Леко натиснете копчето един път. Това ще включи индикатор синя светлина, която Ви показва колко заредена е батерията.

- 1 синя черта = трябва да бъде заредена.
- 2 сини светлини = <25% оставащ заряд
- 3 сини светлини = 25–50%
- 4 сини светлини = 50–75%
- 5 сини светлини = устройството има 75–100% заряд

(Зелената светлина означава, че се зарежда от слънцето))

Леко натиснете бутона за 2 секунди и LED фенерчето ще се включи. Натиснете отново за да смените режима (ярка светлина, опасност SOS сигнал).

Леко натиснете и задръжте за 2 секунди за да изключите фенера.

## СЪВМЕСТИМИ УСТРОЙСТВА

Повечето дигитални продукти с напрежение 5V 1A или 2A могат да бъдат заредени с лекота.

- Безжични слушалки
- таблетки
- дигитални камери
- всеки зареждащ се чрез USB телефон
- mp3/mp4 плеъри
- всяко USB устройство със същото напрежение от 5V 1A или 2A.

## УСТАНОВЯВАНЕ НА ПРОБЛЕМ

**Проблем:** моето USB устройство не се зарежда когато е свързано със соларното зарядно.

**Решение:** моля опитайте да използвате конектора, с който нормално зареждате Вашето USB устройство. Ако това проработи е възможно проблема да се дължи на износване и скъсване на конектора, който идва в комплект със слънчевата батерия и не се свързва с USB порта на устройството.

**Проблем:** фенерчето не се включва или изключва. / Фенерчето остава в режим светлина или SOS.

**Решение:** За да включите фенера трябва да задръжите захранващия бутон за 2 секунди. След като фенера е включен просто натиснете отново захранващия бутон за да преминете през различните режими. Задръжте захранващия бутон за 2 секунди за да изключите светлината.

**Проблем:** соларното зарядно не индикира зелена светлина когато е изложено на слънце или се зарежда бавно.

**Решение:** моля уверете се, че зарядното е изложено на директна, силна слънчева светлина. В зависимост от силата на слънчевата светлина зелената лампа ще покаже, че се зарежда.

**Внимание:** поради удобния компактен размер на зарядното, размера на соларния панел ще позволи само бавно зареждане. Той служи само като аварийна опция, която Ви позволява да получите достатъчно заряд за критично телефонно обаждане.

## ПРЕДПАЗНИ МЕРКИ


1. Дръжте батерията далеч от източници на топлина (като огън или печка).
2. Не загревайте и не хвърляйте батерията в огъня.

3. Не удряйте и натискайте батерията.
4. Не разглобявайте батерията по никакъв начин.
5. Този продукт е водоустойчив, но в определени лимити. Не трябва да бъде използван под вода. Това е предпазна мярка, която предпазва вътрешната електроника от потапяне.
6. Моля имайте в предвид, че закачалката е предназначена за носене на връзка с ключове, а не на колан.
7. Батерията е изработена от висок клас литиев полимер.
8. Дръжте далеч от малки деца.
9. Използвайте продукта в добре проветрени места; не се препоръчва да се поставя на таблото на кола, когато прозорците са затворени, тъй като това може да увреди продукта.
10. Не пипайте компонентите в устройството, тъй като това ще наруши 1-годишната гаранция на устройството и може да доведе до нурушената му работа.

## ГАРАНЦИЯ

Гаранцията е валидна 12 месеца и Вие можете да я използвате при продавача (нас) чрез данните за контакт в долния десен ъгъл. Моля изпратете ни номера и датата на поръчката.



	<p>Символ за изхвърляне и рециклиране на отпадъци от електрическо и електронно оборудване (ОЕЕО). Символът ОЕЕО е поставен върху продукта във връзка с Директива 2012/19/ЕС за Отпадъци от електрическо и електронно оборудване (ОЕЕО). Целта му е да предотврати неправилното изхвърляне на продукта и да насърчи повторната му употреба и рециклиране.</p>
---	--